

WAKITA

HI-TECS

VULCANIZING PRESS

WAKITA HI-TECS since 1954



PRODUCTS GUIDE



FOUR[S] -FOR CUSTOMER-

加熱
迅速 (30分) 、均一 (±5°C)

加圧
均一な加圧

取扱
軽量化により運搬の利便を追求

Heating
Fast (30min) 、 Uniformity (±5°C)

Pressurization
Uniformity

Handling
Lightweight

無事故

重大事故の発生無し
漏電遮断機構付き

品質確保

使用部品は全て国産製
QMS管理 (ISO9001認証工場)

No accident

No serious accident occurred
Earth leakage circuit breaker

Quality

All parts made in Japan
JIS Q 9001

アフターサービス

メンテナンス、修理 即時対応
最短1ヶ月～
部品調達対応可

対応力

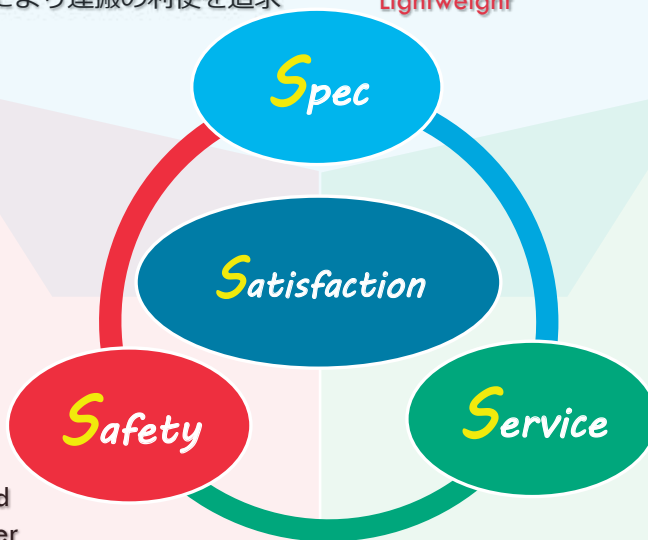
現場に合わせたサイズを設計

After service

Maintenance and repair
At least 1 month～
Parts purchase

Responsiveness

Customizable



WAKITA HI-TECS (ワキタハイテクス)

1954年の創業以来、国内有数のベルト加硫機メーカーとして、
エンドレス作業のご支援をさせて頂いております。

コンベアーベルトは資源と私たちの生活を結びつける重要な役割を
果たしております。
エンドレス作業はコンベアーベルト輸送に欠かせないものです。

環境問題、エネルギー不足、人口減少。様々な問題を抱える現代において、
変化し続けるニーズに応える製品・サービスの提供を実施して参ります。

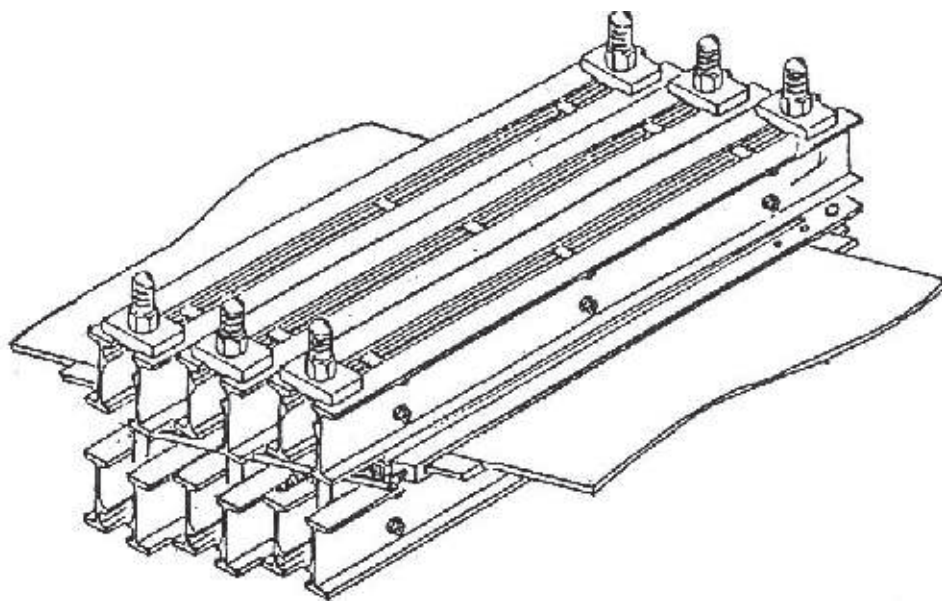
性能、安全、サービス、全てにおいて
ご満足頂ける製品及びサービスを提供することをお約束致します。

製品概要

PRODUCT SUMMARY

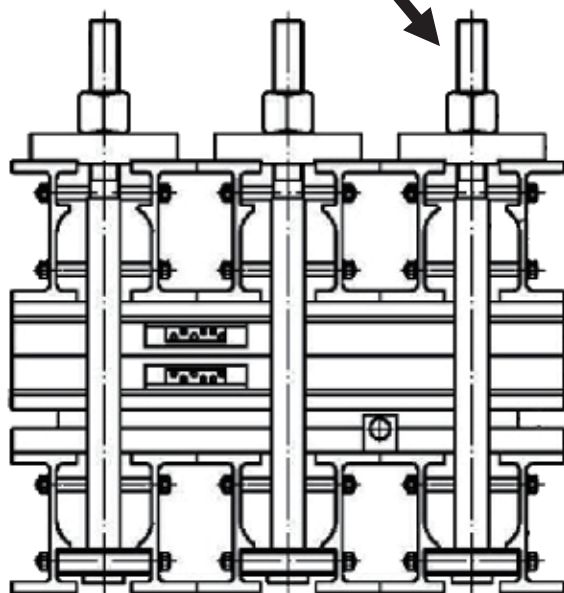
部品名称 加硫機本体

Parts Name
VULCANIZING
PRESS



締付ボルト

CLAMPING BOLT NUT
特殊鋼の使用によりネジ山の
摩耗損傷が少ない。



締付用フレーム

FRAME

高強度の特殊アルミ合金を使用。
軽量かつ堅牢。
ベルト幅、加圧力によりフレームサイズ
を決定。

熱板

HEATING PLATE

常温 $\sim 145^{\circ}\text{C} \pm 5^{\circ}\text{C}$ (約30分)
耐熱アルミ合金製で軽量かつ
熱伝導性は良好。
独自の発熱体の使用により
均一な加熱が可能。
寸法・バイアスの指定が可能。

冷却板 (水冷装置)

COOLING SYSTEM

上下熱板を直接冷却する。
作業時間の短縮が可能。

水圧板

PRESSURE PLATE

常用 $0.82 \sim 1.02\text{Mpa}$
水圧ポンプと接続し均一な加圧が可能。

製品概要

PRODUCT SUMMARY

付属品

ACCESSORIES



電源ケーブル1次側（電源側）
電源ケーブル2次側（制御盤側）

POWER SUPPLY CABLE (PRIMARY&SECONDARY)

特殊複合電線内蔵。
コネクター付き。

温度制御盤

CONTROL BOX

コントローラにより温度調節が可能。
安全確保の為、漏電遮断機構を採用。



水圧ポンプ（耐圧ホース付）

HYDRAULIC PUMP (WATER SUPPLY HOSE)

水圧板と接続し使用。
電動式と手動式の2種類。

製作の流れ

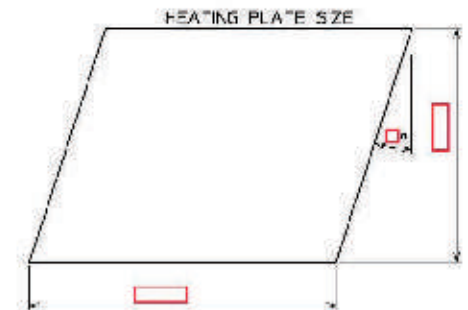
PRODUCT FLOW

New Production

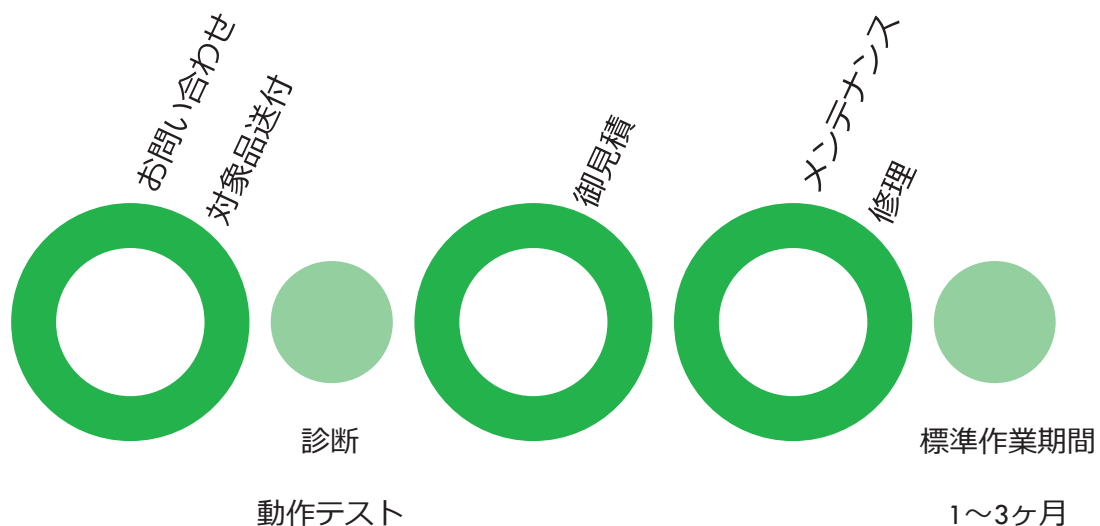


標準製品 Standard product

| ベルト幅 BELT WIDTH | 熱板サイズ PLATEN SIZE | ベルト幅 BELT WIDTH | 熱板サイズ PLATEN SIZE |
|--------------------|----------------------|--------------------|----------------------|
| 600W | 790x600x18° | 600W | 758x620x22.5°C |
| 750W | 950x600x18° | 750W | 920x620x22.5°C |
| 900W | 1110x600x18° | 900W | 1080x620x22.5°C |
| 1050W | 1260x600x18° | 1050W | 1245x620x22.5°C |
| 1200W | 1420x600x18° | 1200W | 1461x620x22.5°C |
| 1400W | 1630x600x18° | 1400W | 1678x620x22.5°C |
| 1600W | 1840x600x18° | 1600W | 1894x620x22.5°C |
| 1800W | 2060x600x18° | 1800W | 2165x620x22.5°C |
| 2000W | 2260x600x18° | 2000W | 2381x620x22.5°C |
| 2200W | 2470x600x18° | 2200W | 2652x620x22.5°C |
| 2400W | 2680x600x18° | 2400W | 2760x620x22.5°C |



Maintenance



WAKITA HI-TECS.Inc

〒818-0003
福岡県筑紫野市大字山家2843
株式会社ワキタハイテクス
TEL092-927-1400 FAX092-927-1401
E-mail:daiki@wakita-hitecs.co.jp